

Výrobníky ledu
Výrobník kostkového ledu (14g),
23kg/24h, zásobník 6kg, chlazený
vzduchem

POL. #: _____

MODEL #: _____

PROJEKT # _____

SIS # _____

AIA # _____



730300 (ICA2216SNP)

Výrobník ledu, kostky (14g),
kap.22 kg/24 hod., zásobník
6kg, VZDUCHEM chlazený,
nerezové provedení.

Zkrácená specifikace

Položka č. _____

Vzduchem chlazený výrobek ledu, samostatný s integrovaným 6kg zásobníkem. Kostky hranaté, kónického tvaru. Kompaktní rozměry, výškově nastavitelné nohy. Nerezové vnější panely AISI 304, vnitřní nádoba na led z ABS, Al výparník zajišťuje bezpečný kontakt s ledem. Robustní systém otevírání dveří z nerezové oceli AISI 304. Plně automatický provoz a snadné čištění díky automatickému čistícímu systému. Metoda výroby ledu zaručuje nepřetržitou a spolehlivou výrobu, krystalické a hygienicky čisté kostky ledu. Vnitřní zásobník snadno čistitelný a plně izolovaný. Dodáváno s flexibilním přívodem vody, vypouštěcí hadicí a lopatkou. Uhlovodíkový chladicí plyn R290 pro nejnižší dopad na životní prostředí.

Hlavní funkce a vlastnosti

- Způsob výroby ledu garantuje nepřetržitou výrobu ledu a spolehlivý provoz.
- Snadné čištění zaručeno automatickým čistícím systémem: spínač čištění aktivuje cirkulaci a oplach vodou; na konci cyklu se opět přepne, aby se začal vyrábět led.
- Způsob výroby ledu (vrstvení nástřikem) zaručuje krystalické, kompaktní, hygienicky čisté kostky ledu, které pomalu tají.
- Spotřeba vody a výkon je udáván při okolní teplotě 21°C a teplotě přívodní vody 15°C.
- Kompaktní rozměry výrobků ledu, díky nimž jsou vhodné všude tam, kde je problém s prostorem.
- Ledové kostky ve tvaru pyramidy - hranaté kostky kónického tvaru.
- Plně automatický provoz.
- Oblé vnitřní rohy zásobníku zajišťují snadné čištění.
- Potravinářský ABS interiér.
- Odpad samospádem.
- Včetně zásobníku na led.
- Splňuje CE bezpečnostní standardy.
- Inovativní systém s flexibilními tryskami zamezuje usazování vodního kamene prostřednictvím malých vibrací.

Konstrukce

- Spolehlivost zaručena kvalitou použitých konstrukčních materiálů (přední, horní a boční panely z nerezové oceli AISI 304) a důmyslnými výrobními postupy a procesy využívanými při výrobě.
- Nástřiková ramena s tryskami lze lehce vyjmout pro čištění, umožňují dobrý průtok a zabraňují vápenatým usazeninám.
- Nerezový 304 AISI exteriér.
- Hliníkový výparník zajišťuje bezpečný kontakt s ledem.
- Robustní systém otevírání dveří vyrobený z nerezové oceli AISI 304.
- Vnitřní zásobník na led z ABS.
- Hygienická plastová nástřiková ramena snadno odnímatelná bez použití náradí.
- Dodáváno s flexibilním přívodem vody, vypouštěcí hadicí a lopatkou na led.
- Snadný přístup ke všem hlavním součástem pro jednoduchou údržbu.
- Kolébkový spínač Zapnuto-Vypnuto.
- 5mm výškově stavitelné nohy.
- Zástrčka součástí standardní dodávky (typ Schuko).

Udržitelnost

- Uhlovodíkový chladicí plyn R290 pro nejnižší dopad na životní prostředí (GWP=3) - bez CFC a HCFC.
- Snížená spotřeba energie díky plně izolovanému zásobníku na led.

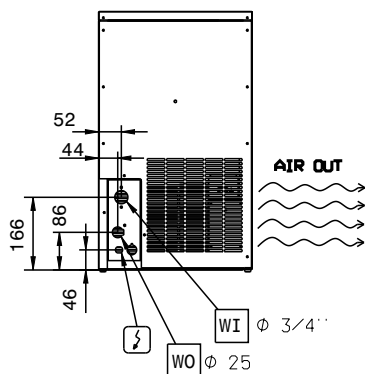
SCHVÁLENO: _____

Extra příslušenství

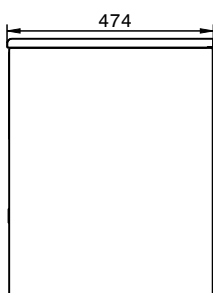
- Sada odpadního čerpadla k výrobníku ledu, externí

PNC 880690

Zadní strana

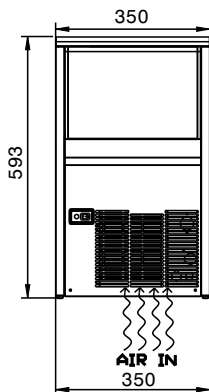


Boční



CW11 = Napojení studené vody I
 D = Odpad
 EI = Elektrické napojení

Zepředu


Elektro

Napětí: 220-240 V/1N ph/50 Hz
 Příkon max: 0.26 kW

Kapacita:

Kapacita zásobníku: 6 kg

Hlavní informace

Vnější rozměry, Šířka: 350 mm
 Vnější rozměry, Hloubka: 475 mm
 Vnější rozměry, Výška: 601 mm
 Netto váha: 32 kg
 Výkon: 22 kg/24 hod
 Druh kostek: Kostka ledu 14g

Udržitelnost

Typ chladiva: R290
 Hmotnost chladiva: 70 g
 Spotřeba vody: 4.1 lt/hr